




戴爾外置 USB 超薄 DVD-ROM 光碟機-DP61N

使用者指南



 注：“注”表示可以幫助您更好的使用計算機的重要資訊。

 小心：“小心”表示如果不遵循說明，就有可能損壞硬體或導致數據丟失。

 警告：“警告”表示可能會造成財產損失、人身傷害甚至死亡。

© 2015戴爾公司版權所有。該產品受美國和國際版權和知識財產權法的保護。戴爾™和戴爾徽標是戴爾公司在美國和其他司法管轄區的商標。本文中提及的所有其他商標和名稱可能是其所屬公司的商標。

2015 -05 Rev. A00

內容

a. 戴爾外置USB超薄DVD-ROM 光碟機-DP61N

b. USB 纜線 (600 毫米)



索引

[簡介](#)

[使用驅動器](#)

[連接](#)

[故障排除](#)

[規格](#)

[監管](#)

本文件中的信息如有更改，恕不另行通知。

簡介

驅動說明

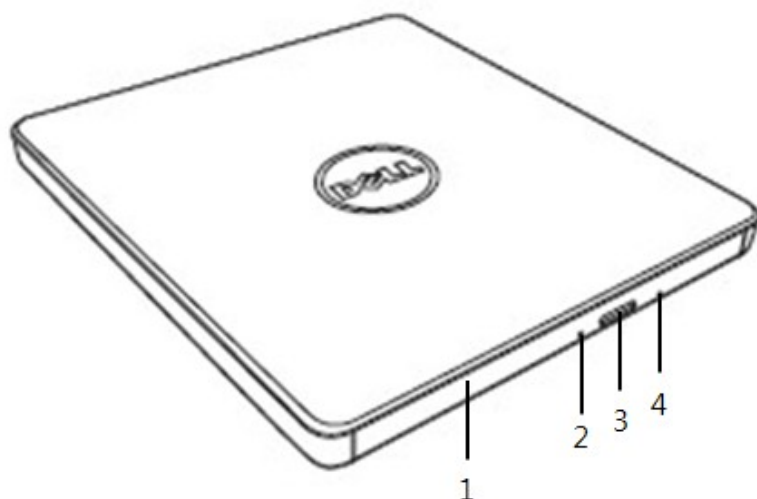
這是一個只讀驅動器和讀取 CD 和 DVD 媒體（對於特殊媒體形式，請參閱規格部分）。此驅動器具有超薄的外形。

驅動器的特徵

- USB 2.0 接口 Interface (480 Mbits/s)。
 - 抽屜式負載類型，可攜式輕薄型 USB DVD-ROM 驅動器。
 - CD-R/RW, DVD-R/RW/RAM/+R/+RW/+R DL/-R DL, M-DISC (DVD+R SL) 讀相容。
 - 兼容 CD 家族並和 DVD-ROM 讀取。
 - 通過防錯功能可以提高暫存器的運行錯誤處理能力。
-
1. 同時支持 12 釐米和 8 釐米格式的標準圓形光盤。
 2. PC USB 供電，無需 AC 電源適配器。
 3. 當光盤驅動器已經連接上，並由計算機提供電源之時，按下退出鍵彈出光盤。
 4. 當驅動器發生故障或者出現停電狀況時，手動按下緊急彈出孔彈出光盤。

使用驅動器

前面板



1. 光盤托盤

當您按下彈出按鈕時，光碟托盤會自動彈出。將光碟放入托盤時，請確認光碟標籤正面是否向上。除了放入光碟或者取出光碟外，托盤會保持關閉狀態。

2. 指示燈

當驅動器正在運作時，指示燈會閃爍。

3. 彈出按鈕

按這個按鈕打開光碟託盤。該按鈕只有在驅動器電源接通的情況下運作。

4. 緊急彈出孔

如果按彈出按鈕光碟托盤未彈出，關閉電源，將一個針或者是一個拉直的別針插入孔內並用力按下。請參閱以下緊急彈出指令。

後面板



1. USB 端口

連接到計算機上的 USB 端口。

操作驅動器

放入光盤

- 按下彈出按鈕。光盤托盤將被彈出。
- 將光盤居中放置在托盤上，帶標籤的一面朝上。
- 把碟片按到中心上直至其固定為止。
- 用手把碟片托盤推入到完全關閉。

取出光盤


- 按下彈出按鈕。光盤托盤將被彈出。
- 取出光盤。
- 推動光碟託盤，直至其完全閉合。



註：在某些驅動器運作時，即使在按下彈出鍵鈕時驅動器也將禁止彈出托盤。

使用原則


- 打開或關閉光盤托盤時，請不要向下按壓托盤。
- 請勿在光盤托盤上放置其它物體。
- 不要使用被損壞，破壞，劃傷或者變形的光盤。
- 當您不使用驅動器之時，請確認光碟託盤是否處於關閉狀態。

 **註：** 高速驅動器將使光盤高速運轉，如果光盤標籤只有半面有內容，或光盤有輕微的不均衡，高速運轉將加劇這種不平衡，使得驅動器振動或發出類似風扇轉動的聲音。這是高速技術的固有現象，並非驅動器有問題。

緊急彈出

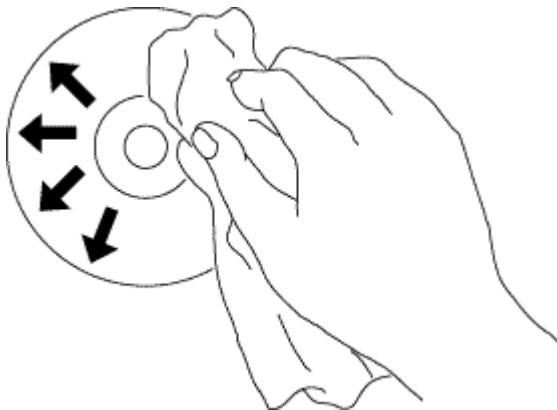
如果軟體出故障、斷電，或者彈出按鈕失效，可以按照以下步驟從 DVD 可寫入驅動器中取出光碟。


1. 將電腦關閉。
2. 把一個小型直徑棒或硬線（直的迴紋針，直徑大約為 1.2 毫米（0.047 英寸））插入到緊急彈出孔，然後用力按一下。
3. 光盤托盤將彈出約 10 毫米（0.39 英寸），請將光盤托盤拔出。

 **註：** 勿將物體插入深度大於50毫米（1.9英寸）。插入大於50毫米（1.9英寸）可能損壞驅動器。

清潔介質

- 如果光盤上有灰塵或指印，請用軟布從中間向外擦拭。



 **警告：** 勿使用苯，丙稀酸，唱片清潔劑，溶劑或者靜電防水劑，否則會損傷光盤。

安全提示

- 請不要一下子將驅動器從寒冷的地方移動到暖和的地方。冷凝操作可能會導致其出現異常狀況。
- 為了防止損壞光盤，在移動光盤驅動器之前，請務必先取出光盤。
- 除了出現斷電情況，否則請勿使用緊急彈出功能。
- 請避免外部雜質(例如，液體、金屬)進入到光碟驅動器內。當有外部雜質進入到驅動器之時，請及時向您購買驅動器時的經銷商進行諮詢。
- 在驅動器運行時，請不要斷開電源。
- 請不要嘗試打開外殼。為了避免觸電危險，請不要移動外殼。裏面沒有屬於用戶維修的部分。具體事項請諮詢專業維修人員。
- 當驅動器正在運行時，請不要移動驅動器或者搖晃驅動器，因為此類操作可能會損壞光盤。
- 請注意靜電敏感設備；您可以使用防靜電產品，如手腕、腳跟帶、墊子，以避免您的身體與靜電接觸。
- 請不要使用規定以外的方式連接延長線。
- 在沒有他人監督之時，幼兒或者體弱者最好不要使用驅動器。請多加注意，不要讓幼兒玩弄驅動器。

清潔驅動器

不建議清潔驅動器內部。

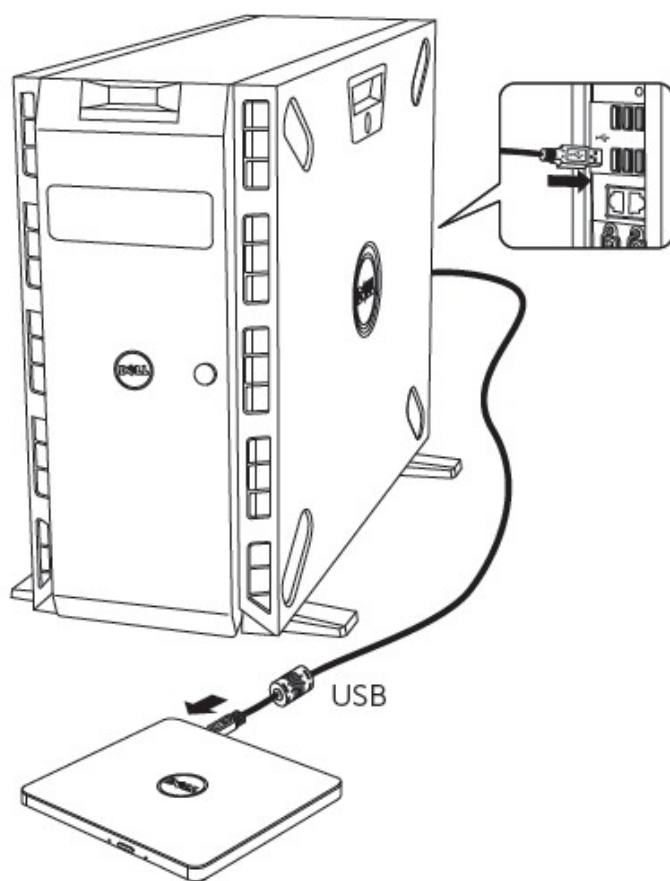
連接

安裝

這些使用說明適用於最常用的電腦。

連接前

- 連接驅動到您的計算機之前，請確保您有任意可連接 USB 接口的計算機。
- 將驅動器連接到錯誤的端口時，可能會導致其發生故障。請按照下列的操作方法安裝驅動器。



連接至計算機


1. 將 USB 連接線連接到計算機上的 USB 連接器。該驅動器沒有電源開關。連接到您的計算機之後，開啟驅動器。
2. 當計算機已經準備好時，確認是否檢測到驅動器。

延長線的用法

斷開

斷開程序取決於您的操作系統。

該驅動器支持 Windows 系統的即插即用（非替換）功能。通過執行下列操作，可以拔出與插入驅動器。

1. 停止正在使用光盤驅動器的應用程序軟件。
2. 點擊位於屏幕底部右側任務欄上的 “” 圖標。
3. 如果顯示了相關信息，請按照所顯示的信息操作。
4. 拔出 USB 連接線。

 **注意：**在驅動器佔線指示器閃爍時，或在計算機啟動時，請不要拔出 USB 連接線。


故障排除

故障現象和解決方法

| 現象 | 解決方法 |
|-----------------------------|--|
| 1. 驅動器不被系統識別。 | 1-1. 驅動器連接線可能連接不當。驗證接口連接線是否正確連接。斷開連接后，重新連接驅動器。 1-2. 外部USB驅動可能未正確配置。該驅動器從USB接口獲得電源。使用非供電集成器和/或菊花鏈USB外置設備，可以使驅動器獲得足夠的電源能量。嘗試將驅動器直接插在電腦的USB接口上。 |
| 2. 無法讀取或播放光盤。 | 2-1. 如果光盤被弄髒（指印等），請用軟布從光盤中間向外擦拭。 2-2. 如果光盤被劃傷或變形，勿插入驅動器。 2-3. 如果光碟在插入時被放反，請按照正確方向重新插入。 2-4. 如果無法識別驅動器，請參以上閱解決方法1。 2-5. 檢查必須的軟體程序是否被正確安裝。 |
| 3. 無法使用某些類型的光盤。 | 3-1. 本驅動器只支持在規格部分中所指定格式的光盤，它不能讀取其他格式光盤上的數據。請檢查光盤的格式。 |
| 4. 在播放音頻光盤時，驅動器顯示正在工作但沒有聲音。 | 4-1. 驅動器連接線可能連接不當。驗證接口連接線是否正確連接。斷開連接后，重新連接驅動器。 4-2. 外部USB驅動可能未正確配置。該驅動器從USB接口獲得電源。使用非供電集成器和/或菊花鏈USB外置設備，可以使驅動器獲得足夠的電源能量。 4-3. 嘗試將驅動器直接插在電腦的USB接口上。 |
| 5. 驅動器將不會以最大速度讀取。 | 5-1. 確認光盤保持清潔並沒有劃痕。 |
| 6. 無法插入光盤托盤。 | 6-1. 檢查系統電源是否打開。（按下驅動器上的退出鍵，LED指示燈就會閃爍。） |

| | |
|---------------------|--|
| | <p>6-2. 請按下退出鍵，確認一下驅動器內是否有多媒體軟件。</p> <p>6-3. 關閉驅動器（或計算機），然後再次啟動。將重新設置，使驅動器恢復到正常工作狀態。</p> |
| <p>7. 光碟託盤不能關閉。</p> | <p>7-1. 檢查系統電源是否打開。（按下驅動器上的退出鍵，LED指示燈就會閃爍。）</p> <p>7-2. 如果有多媒體軟件卡在驅動器內，請關閉驅動器（或者計算機），然後重新打開。在正常情況下，它將會重新設置，使驅動器恢復正常運行狀態。</p> <p>7-3. 使用緊急彈出操作，彈出光盤。請參閱使用驅動器部分。</p> <p>7-4. 如果系統能夠引導到一個操作系統，試圖從操作系統內發出一個彈出命令。</p> |

規格

 註：這些規格是由製造商提供的，僅供參考，並不構成 Dell 保修的擴展。DELL 的保修訊息包含在系統附帶的說明文件中。

| | | |
|---------|--------------------|---|
| 系統接口 | 數據傳輸速度 | 外部(主機): USB 2.0 (480Mbit/s) 內置式(驅動器): T13 ATA/ATAPI-8, MMC-6, INF-8090i v8 |
| 支援的光碟格式 | 讀取 | DVD-ROM(單/雙), DVD-RW, DVD-R, DVD+RW, DVD+R, DVD+R Double layer, DVD-R Dual layer, DVD-RAM, M-Disc (DVD+RSL), CD-Digital Audio & CD-Extra, CD-Plus, CD-ROM, CD-ROM XA-Ready, CD-IFMV, CD-TEXT, CD-Bridge, CD-R, CD-RW, Photo-CD (單&多區段), Video CD |
| CD | | |
| | 讀取 : CD-ROM/R/RW | 24x 最大 CAV |
| | 抓音軌 (DAE) | 24x 最大 CAV |
| DVD | | |
| | 閱讀DVD-ROM(單層 雙層) | 8x 最大 CAV |
| | 讀DVD+R/+RW/+R 雙層 | 8x 最大 CAV |
| | 讀取 DVD-R/-RW/-R 雙層 | 8 x 最大 CAV |
| | 讀M-Disc(DVD+RSL) | 8x 最大 CAV |
| | 讀DVD-RAM | 6x 最大 CAV |
| 耗電量 | 一般 | 待機 (休眠) 113 mA 連續閱讀 700 mA 搜索 800 mA |

| | | |
|-------|---------------------|---|
| 噪聲 | 操作 (聲量度·典型) | 離開窗口0.25m 以及0.50m 以上時小於 45dBA |
| 供電 | 伏特 | +5V +/-5% 行波低於 100 mVp-p |
| 溫度 | 操作 C (F) | 5 ⁰ 到 +40 ⁰ C (41 到 104 F) |
| | 非操作 C (F) | -30 ⁰ 到 +60 ⁰ C (-22 到 140 F) |
| 适度 | 操作 (無冷凝) | 15% 到 85% |
| | 非操作 (無冷凝, 無電源, 無光盤) | 10% 到 90% |
| 海拔高度 | 操作 m (ft) | 0 m ~ 3,000 m |
| | MTBF: | 60,000 開機時間 (POH) |
| 尺寸及重量 | | |
| | 寬 | 144 毫米 |
| | 厚 | 137.5 毫米 |
| | 高 | 14 毫米 |
| | 重量 | 大約 200 克 |

監管

法規資訊

戴爾DVD-ROM驅動器 – DP61N(DP61NB60)遵守FCC/CE規定和遵循全球合規、工程和環境事務。

聯繫戴爾

1. 訪問www.dell.com/support
2. 選擇您的支持類別
3. 根據您的需要，請選擇適當的服務或支援連接。